

Modulaire bereidingsapparatuur 900XP Fornuis, 4 inductie zones 5 kW, topmodel, 230V-3F

ARTIKEL _____

MODEL _____

NAAM _____

SIS _____

AIA _____



391169 (E9INEH400N)

INDUCTIE FORNUIS, 4
kookzones Ø280 mm, 5 kW,
topmodel, 230V-50/60-3

Omschrijving

Product Nr.

Fornuis met inductie kookplaat 760x760x6 mm, met vier zones Ø280 mm van 5 kW, topmodel zonder onderbouw. De kookzones zijn uitgevoerd met panherkenning, bij leegstand wordt geen energie afgegeven, waardoor energie bespaart wordt en de levensduur verlengd. Inductie fornuizen werken uitsluitend in combinatie met pannen met magnetische bodem. Zelfdragende roestvrijstalen constructie, extra versterkt. De achterwand en de zijwanden zijn omgezet uit één plaat roestvrijstaal. 2 mm dik roestvrijstalen bovenblad met vlakke bovenranden voor een strakke verbinding met andere 900XP units. De metalen bedieningsknoppen zijn verdiept op het front geplaatst. De 6 mm dikke ceramische plaat is vlak ingebouwd in het bovenblad. De kookplaat met ronde kookzones voor pannen van Ø120 mm tot Ø280 mm. Traploze energie regeling met oververhitting beveiliging en controlelampen. Een aluminium stoffilter beschermt de generator. De generator en de spoel kunnen als een lade uitgenomen worden, voor eenvoudiger service. Inductie verwarming geeft geen warmte af aan de omgeving, de kookplaat blijft relatief koel. Geplaatst op 4 stelvoeten. IPX5 waterdicht.

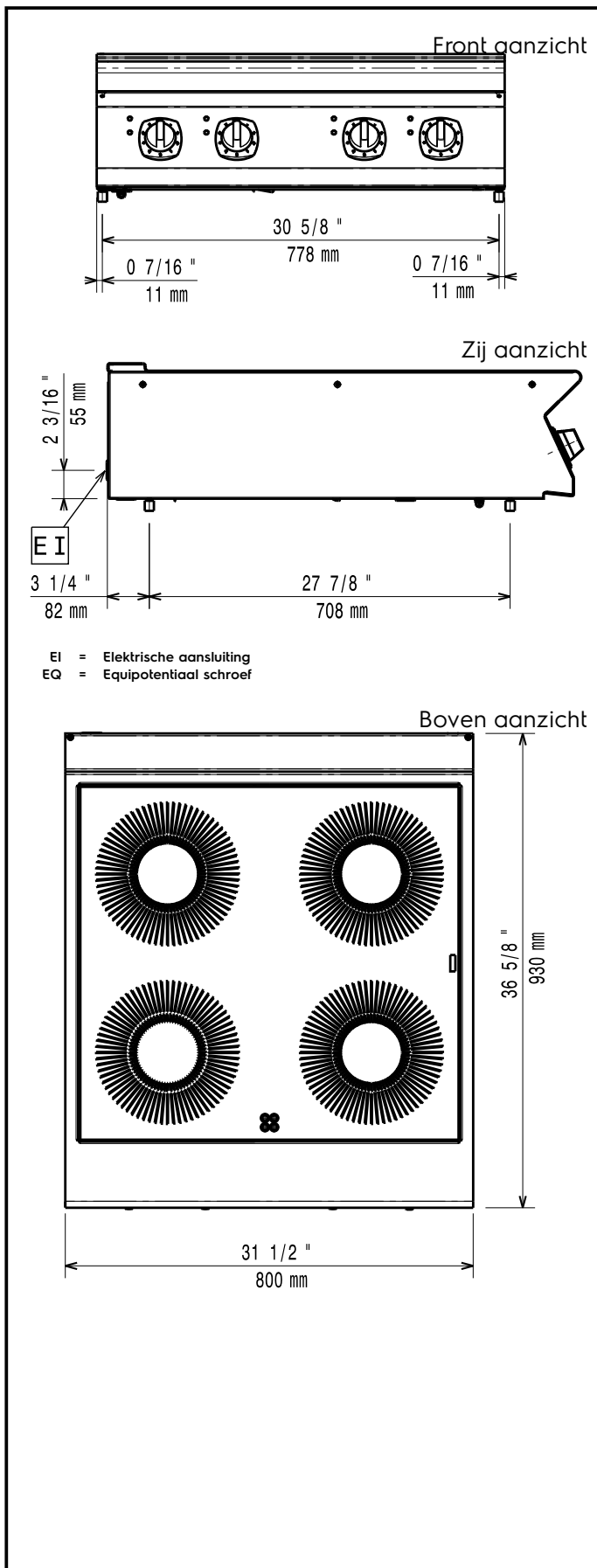
Uitvoering

- Glasceramische kookplaat met 4 separaat regelbare inductiezones met een vermogen van 5 kW per zone.
- Vrijwel het gehele oppervlak van de keramische plaat kan worden gebruikt zonder dode plekken.
- Indicatielamp voor elke zone op het bedieningspaneel.
- De inductie platen zijn voorzien van oververhitting beveiliging.
- Vermogen van de afzonderlijke zones kan progressief worden ingesteld, met een fijnere regeling op laag niveau en een grovere regeling op hoger niveau.
- Lage warmte afgifte naar de keuken.
- De gladde glaskeramische plaat wordt niet direct verwarmd, zodat het kook oppervlak niet kan inbranden.
- IPX5 waterdicht.
- Voor het maximale rendement kunnen op de inductie kookplaat pannen van minimaal 12 cm en maximaal 28 cm gebruikt worden.
- Geschikt voor plaatsing op een werkbank.

Constructie

- Het 930 mm diepe bovenblad geeft een groter werkoppervlak.
- Alle uitwendige beplating is uitgevoerd in roestvrijstaal met Scotch Brite afwerking.
- 2 mm dik bovenblad van roestvrijstaal 1.4301 (AISI304).
- Haakse zijkanten zorgen voor een vlakke koppeling met andere units en voorkomen kieren en mogelijke vuilophoping tussen de apparaten.

Goedkeuring



Elektra

Voltage

391169 (E91NEH400N) 230 V/3 ph/50/60 Hz

Elektrisch max. vermogen

20 kW

Opstelling

Indien het fornuis wordt geplaatst tegen of naast een temperatuur gevoelig apparaat, moet daartussen een veiligheidsopening van circa 150 mm komen of er moet warmte isolatie geplaatst worden.

Algemene gegevens

Platen front, vermogen	5 - 5 kW
Platen achter, vermogen	5 - 5 kW
Platen front, afmetingen	Ø 280 Ø 280
Platen achter, afmetingen	Ø 280 Ø 280
Externe afmetingen, lengte	800 mm
Externe afmetingen, breedte	930 mm
Externe afmetingen, hoogte	250 mm
Gewicht, netto	65 kg
Waterdichtheid index	IPX5

Inductie kookplaten werken uitsluitend in combinatie met pannen met magnetische bodem.

Optionele accessoires

- AFDICHTINGSKIT en tape voor het afdichten van de koppelnaad tussen 2 units PNC 206086
- DRAGER voor brugopstelling van 800 mm brede topmodellen, opgehangen tussen twee vloermodellen PNC 206137
- DRAGER voor brugopstelling van 1000 mm brede topmodellen, opgehangen tussen twee vloermodellen PNC 206138
- DRAGER voor brugopstelling van 1200 mm brede topmodellen, opgehangen tussen twee vloermodellen PNC 206139
- DRAGER voor brugopstelling van 1400 mm brede topmodellen, opgehangen tussen twee vloermodellen PNC 206140
- DRAGER voor brugopstelling van 1600 mm brede topmodellen, opgehangen tussen twee vloermodellen PNC 206141
- SET VAN 2 VERLENGINGSPIJPEN voor de kolomkraan 206289, 244 mm voor topunit en 394 mm voor vloerunit, voor doorvoer door de unit PNC 206290
- VENTILATIEKANAAL VERHOOGING, roestvrijstaal, hoogte 180 mm, voor 45 mm hoog standaard ventilatie rooster, totale hoogte 225 mm, 700XP-900XP unit van 800 mm PNC 206304
- FRONT HANDRAIL 1600 mm, roestvrijstalen buis Ø30 mm, 700XP-900XP PNC 216050
- 2 ZIJPANELEN, links en rechts, vlak roestvrijstaal, voor zichtzijde van topmodel 900XP PNC 216278
- ROESTVRIJSTALEN BAKPAN Ø200 mm, met anti aanbak coating en roestvrijstalen greep, voor alle warmtebronnen, inclusief inductie PNC 653596

- ALUMINIUM BAKPAN Ø240x50 mm, PNC 653597
met anti aanbak coating en
roestvrijstalen greep, voor alle
warmtebronnen, inclusief inductie
- ALUMINIUM BAKPAN Ø280x50 mm, PNC 653598
met anti aanbak coating en
roestvrijstalen greep, voor alle
warmtebronnen, inclusief inductie